

Doorstep Rampy



Návod k použití (CZ)



more than mobility

1 Doorstep Ramps Všeobecné informace

Vážený zákazníku,

Tento návod k použití obsahuje popis zdravotnického prostředku a důležité pokyny pro zajištění správného a bezpečného používání výrobku. Před použitím je důležité pečlivě si přečíst tento návod. Je obzvláště důležité přečíst si bezpečnostní požadavky a dodržovat je.

REHASENSE® neustále vyvíjí své výrobky, a proto si vyhrazuje právo měnit specifikace a funkce výrobků bez upozornění.

Pokud máte dotazy, kontaktujte prosím svého prodejce nebo přímo **REHASENSE®**. Kontaktní údaje jsou uvedeny na poslední straně tohoto návodu.

2 Doorstep Ramps Indikace & Zamýšlené použití

Rampy jsou zdravotnické prostředky určené k použití pouze jako pomoc uživatelům na invalidních vozících nebo skútrech. Umožňují překonání vyvýšených povrchů (například schodů nebo obrubníků) s pomocí doprovodu i bez něj. Rampy tak umožňují uživatelům sedícím z důvodu invalidity na invalidním vozíku vjíždět nebo vyjít z budov nebo automobilů, autobusů atd. Rampy lze používat uvnitř i venku. Jakékoli jiné použití je zakázáno.

3 Doorstep Ramps Bezpečnostní informace

Zajistěte, aby si tuto uživatelskou příručku přečetly všechny osoby, které prostředek používají. Výrobce nenesе žádnou odpovědnost za škody a/nebo zranění způsobená tím, že nebyl dodržen návod k použití.



Omezení použití

- Výrobek používejte pouze v bezvadném stavu.
- Pokud zjistíte závady nebo chyby, musíte okamžitě kontaktovat prodejce.
- Věnujte pozornost informacím na štítku výrobku.
- Zajistěte, aby si tento návod k použití přečetly všechny osoby používající rampu. Škody způsobené nedodržením návodu k použití nebudou akceptovány.
- Rampy nesmí být zatíženy více než přípustným maximálním zatížením uvedeným v technických údajích a na štítku.
- Rampu lze použít pouze do maximálního sklonu (maximální výšky schodu), který odpovídá její délce. Tyto údaje naleznete v technických údajích a na štítku výrobku.
- Používejte rampu pouze k účelu, pro který je určena.
- Vyhněte se provádění konstrukčních změn na rampách, pokud k takovým úpravám nemáte písemný souhlas výrobce.
- Při rozkládání rampy musí uživatel dávat pozor, aby si neskřípl prsty nebo jiné části těla.
- Rampa smí být používána pouze na stabilním povrchu.



Buďte opatrní, když na zařízení uvidíte tento symbol. Během skládání, rozkládání nebo nastavování zařízení mohou být prsty nebo jiné části těla uživatele nebo/a asistenta zachyceny mezi prvky zařízení. Při nastavování zařízení buďte velmi opatrní. Dodržujte rozměry mezer mezi prvky zařízení, abyste si nepřiskřípli prsty nebo jiné části těla.

4 Doorstep Ramps Dodání & obecný popis výrobku

Máme 3 různé druhy praktických přechodových ramp, které se velmi snadno instalují a demontují. Mohou být použity různými způsoby pro různé typy překážek a účely. Povrch rampového profilu je opatřen protiskluzovými drážkami pro lepší přilnavost a eloxovaný pro vysokou odolnost proti oděru. Snadno se skládají, přenášejí a skladují.

Počáteční kontrola

Rampy jsou dodávány v krabici, složené - pro snadnější přepravu.

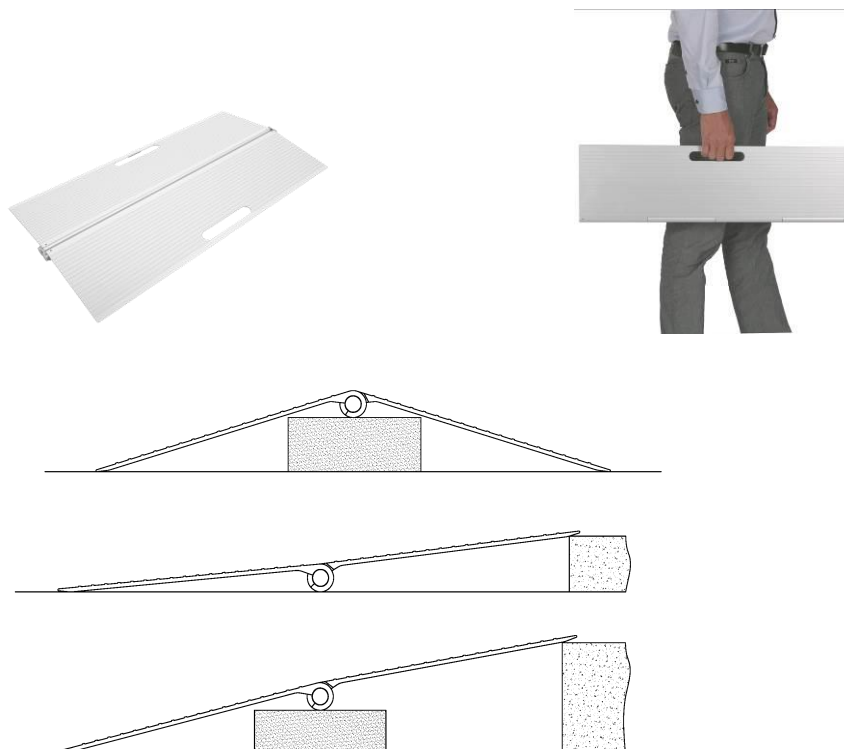
Obsah:

- 1 dlouhá sklopná rampa
nebo
- 2 krátké sklopné rampy v přepravní tašce
nebo
- 1 klínová rampová deska se třemi stavěcími nožičkami
- 1 návod k použití

Vyjměte zařízení z krabice a zkontrolujte podle seznamu a obrázku níže, zda nic nechybí. Pokud v této fázi zjistíte, že některá část chybí nebo je poškozená, ihned kontaktujte svého dodavatele výrobku.

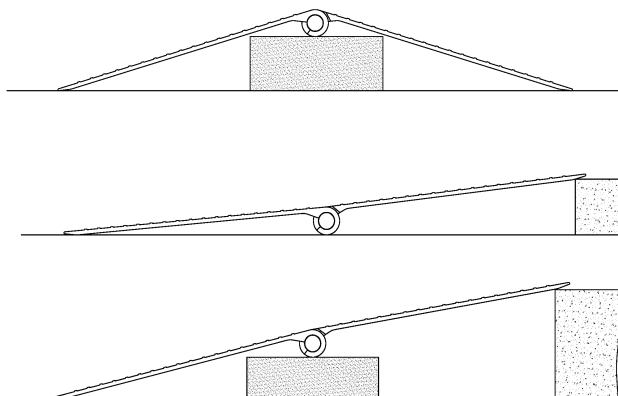
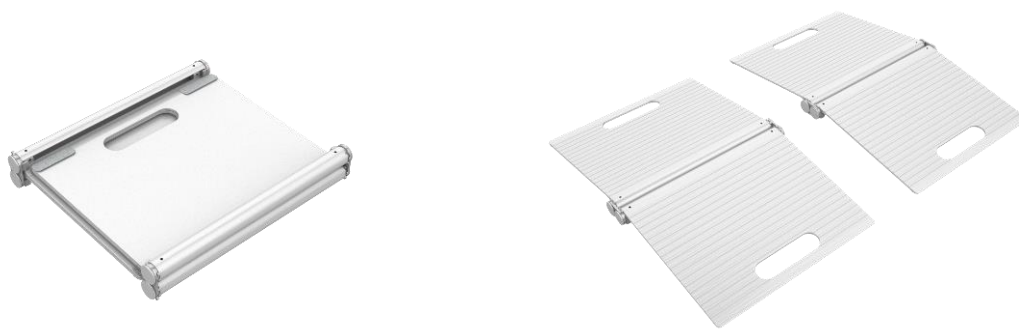
5 Doorstep Ramps Použití výrobku

MINI doorstep rampa – skládací podélně – 1 pc (PFD04076A)



- Před použitím rampu rozložte a po složení můžete otvor v rampě použít pro přenášení.

MICRO doorstep rampa – skládací – sada 2 kusů (PFD04225A)

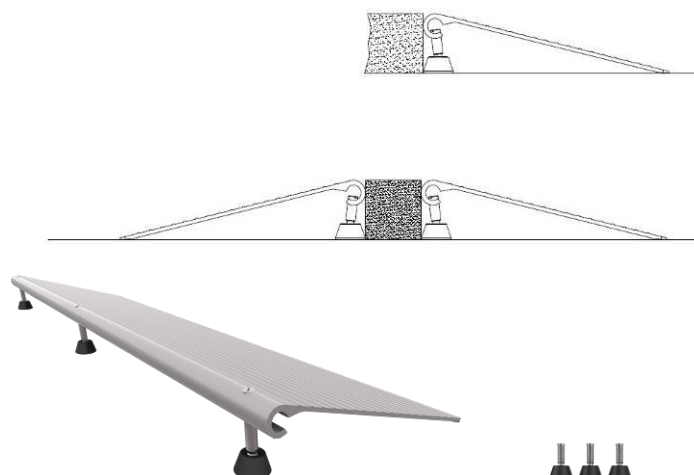


- Před použitím rampy rozložte a po složení můžete otvory v rampě použít pro přenášení.



Sadu lze snadno nosit s sebou ve speciální přenosné tašce.

NASTAVITELNÁ doorstep rampa – 1 kus (PAW04276)



- Nastavte délku seřizovacích nožiček na požadovanou výšku překážky

Obecný návod k použití

- Rampy musí být umístěny na stabilním povrchu.
- U přechodové rampy MICRO musí být 2 výklopné díly umístěny vždy paralelně.
- Před použitím zkontrolujte, zda jsou rampy stabilní.



6 Doorstep Rampy.....**Popis přepravy**

Doorstep rampy lze snadno složit pro ruční přepravu. Během přepravy se vždy ujistěte, že je rampa bezpečně zajištěna proti neúmyslným pohybům.

7 Doorstep Ramps

Technické údaje

Č. výrobku	Popis	Max délka (mm)	Šířka stopy (mm)	Max výška překážky (mm)	Max zatížení na pár (kg)	Hmotnost páru ramp (kg)
PFD04076A	Rampa ze 2 sklopných dílů	760	760	30-70	350	3,06
PFD04225A	Sada malých ramp 2 x 2 sklopné díly	250x2	250	30-70	2x175	2,08
PAW04276	nastavitelná klínová rampa do dveří	760	760	30-70	350	1,60

8 Doorstep Ramps

Štítek

Štítek výrobku je umístěn na jedné ze stran:

The diagram shows a rectangular product label for a 'Mini door step ramp'. The label is divided into several sections:

- Top left:** A small box labeled 'SN' (Serial Number).
- Top right:** The product name 'Mini door step ramp' and the date '2022-03-14'.
- Middle left:** A barcode with the text 'Sériové číslo ve standardu GS1 (UDI-DI)' pointing to it.
- Middle right:** Technical specifications: 'PFD04076A' (pointed to by 'Číslo položky'), '350 Kg' (pointed to by 'Max. nosnost'), '76 cm' (pointed to by 'Celková délka'), and '3 - 7 cm' (pointed to by 'Max. výška').
- Bottom left:** A barcode with the text 'Čárový kód EAN - GS1 128' pointing to it.
- Bottom middle:** CE and MD certification marks, and a small icon of a person with a ramp. Below this is the manufacturer's information: 'REHA SENSE Sp. z o.o.', 'Sulejowska 45 G', '97-300 Piotrków Tryb.', 'Poland'. A box labeled 'Zdravotnický prostředek' (Medical device) points to this section.
- Bottom right:** A large barcode with the text 'Čárový kód EAN 13 ve standardu GS1' pointing to it. Below the barcode is the number '5 907467 808444'. A box labeled 'Výrobce' (Manufacturer) points to this section.
- Far right:** A box labeled 'Seznamte se s návodem k použití' (Read the manual) points to the manufacturer's information.

9 Doorstep Ramps

Popis čištění

- Zařízení pravidelně čistěte a udržujte v čistotě.
- Lehčí nečistoty a prach lze odstranit vlhkým hadříkem.
- Větší nečistoty lze odstranit nekorodujícím jemným čistícím prostředkem a vodou.
- Nepoužívejte drsné abrazivní prostředky nebo čistící prostředky na bázi bělidel, které by mohly způsobit poškození výrobku.
- Všechny části osušte měkkým hadříkem.

10 Doorstep Ramps.....Údržba

Rampy jsou v podstatě bezúdržbové. Před použitím se však doporučuje vždy zkontrolovat, zda protiskluzový materiál pod horním držákem není znečištěný nebo poškozený. V případě jakýchkoli pochybností o technickém stavu rampy ji přestaňte používat a kontaktujte prodejce. Navzdory robustní konstrukci a použití odolných materiálů podléhá výrobek opotřebení. Proto se doporučuje, aby byl výrobek v pravidelných intervalech kontrolován odborníkem.

- Vyměňte rampu, pokud je některá část prasklá nebo poškozená.
- Vyměňte rampu, pokud je protiskluzová podložka opotřebovaná.
- Je-li poškozena stavěcí patka na nastavitelné klínové rampě, musí být okamžitě vyměněna.

11 Doorstep Ramps.....Likvidace výrobku

Zařízení by nemělo být likvidováno s běžným odpadem. Dejte je k opětovnému použití nebo k recyklaci.

12 Doorstep Ramps.....Záruka

Výrobce poskytuje záruku 2 roky na výrobní chyby. Záruka se nevztahuje na škody způsobené používáním v rozporu s určeným použitím nebo nedodržením pokynů uvedených v návodu.



V případě technických dotazů kontaktujte vašeho distributora nebo přímo Rehasense.

Distributor:

Manufacturer

Rehasense® Sp. z o.o.
Sulejowska 45G
97-300 Piotrków Trybunalski
Polsko
www.rehasense.com
info@rehasense.com