

# NÁVOD K POUŽITÍ

SEDAČKA NA VANU

**4626, 4627, 4628**

**4626 A, 4627 A, 4628 A**



Zobrazený typ: 4628



## POUŽITÍ

Sedačky na vanu jsou součástí řady kompenzačních pomůcek pro osoby se sníženou schopností mobility a tělesně postižené. Svou konstrukcí usnadňují pacientům osobní hygienu, eliminují riziko pádu a zvyšují jeho soběstačnost. Využití nachází především tam, kde k osobní hygieně není možné, vzhledem k pacientově zdravotnímu stavu, použít standardně vybavenou vanu.

## POPIS

Sedačka má dřevěné jádro překryté odolným plastovým pláštěm. Sedačka je nastavitelná dle šířky vany pomocí bočních dorazových opěrek. Typ 4628 A má větší hloubku sedu. Jednotlivé typy 4626 (A), 4627 (A) a 4628 (A) se mezi sebou liší šířkou nastavení.

## BEZPEČNOSTNÍ UPOZORNĚNÍ

Před používáním sedačky konzultujte jeho vhodnost s ošetřujícím lékařem.

Před používáním sedačky si přečtěte návod a v případě nejasností kontaktujte dodavatele.

Při montáži sedačky postupujte opatrně, aby nedošlo k zachycení a úrazu prstů.

Vždy kontrolujte, zda je sedačka suchá a jsou-li odstraněny zbytky mycích prostředků.

Sedačku nepřetěžujte a nepřekračujte maximální statickou nosnost 190 kg.

Dodržujte doporučené maximální dynamické zatížení pomůcky 120 kg.

Při upevňování sedačky k vaně postupujte opatrně, aby nedošlo k zachycení a úrazu prstů.

Pro větší bezpečnost doporučujeme kombinovat s protiskluzovou podložkou a madlem.

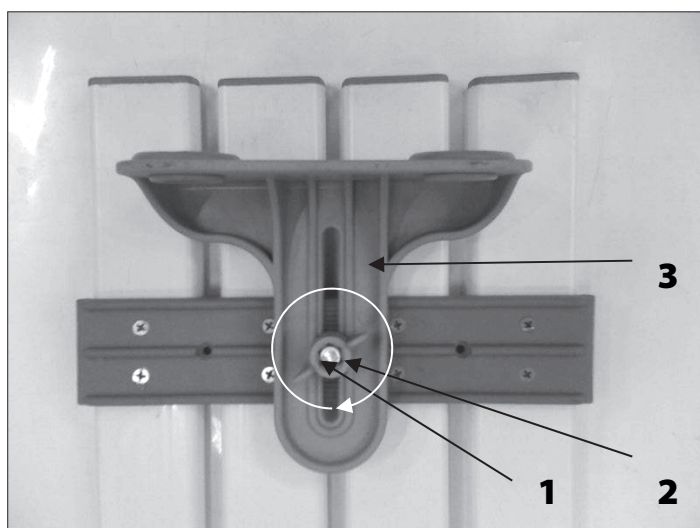
## OBSAH BALENÍ

Ujistěte se, zda jste obdrželi všechny části sedačky, tj. sedačku, boční vymežovací opěrky a dva šrouby s plastovou křídlovou krytkou.

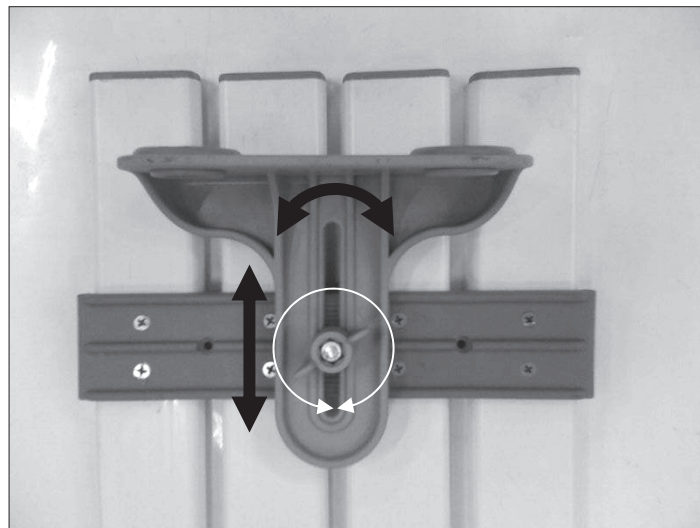


## SLOŽENÍ A INSTALACE SEDAČKY

Vyjměte z krabice všechny části sedačky. Pomocí přiložených šroubů (1) s křídlovými krytkami (2) připevněte boční dorazové opěrky (3) k sedačce. Obě opěrky lze posunout všemi směry, nastavte je tedy dle vnitřní šířky vany a tuto polohu utažením zafixujte. Sedačku pak nasadte na vanu nejprve na jedné straně a následně na straně protilehlé. Zkontrolujte, zda je sedačka pevně ukotvena a nehýbe se ani po zatížení. Pokud tomu tak není nebo naopak nelze-li sedačku nasadit, je zapotřebí upravit polohu opěrek a nasazení opakovat. Nyní je sedačka připravena k použití.



Připevnění vymešovacích opěrek



Nastavení vymešovacích opěrek

## ÚDRŽBA

Sedačku lze čistit a udržovat omýváním vodou, použitím běžných čistících a dezinfekčních prostředků, které neobsahují rozpouštědla a nezpůsobují mechanické narušení povrchu. Po použití nebo následném očištění sedačku řádně osušte. Pro zachování maximální stability doporučujeme pravidelně kontrolovat polohu všech jisticích prvků, popř. odstranit mechanické nečistoty všech částí.

## SERVIS A OPRAVY

V případě nutnosti odstranění závady nebo provedení servisu, kontaktujte autorizovaného prodejce, který Vám poskytne veškeré informace.