

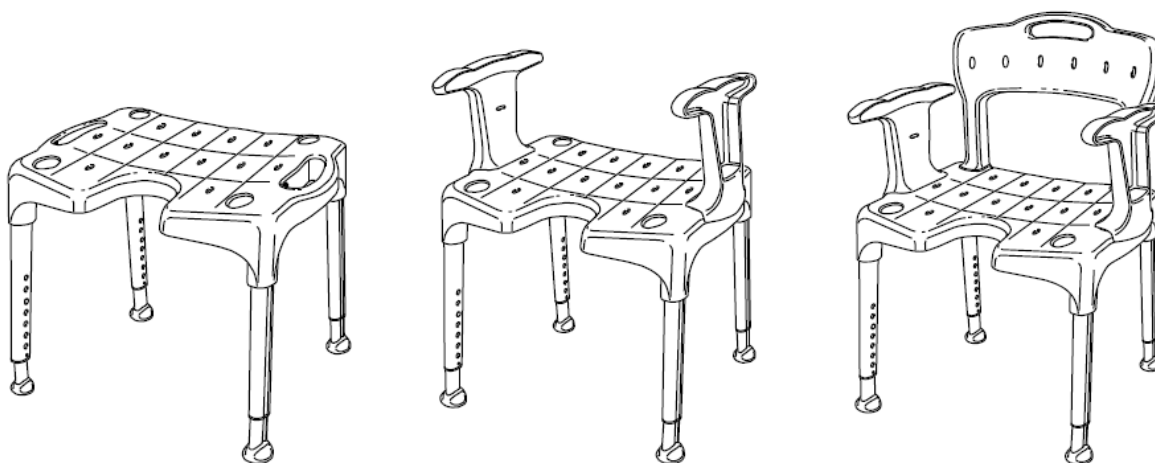
Etac

etac®

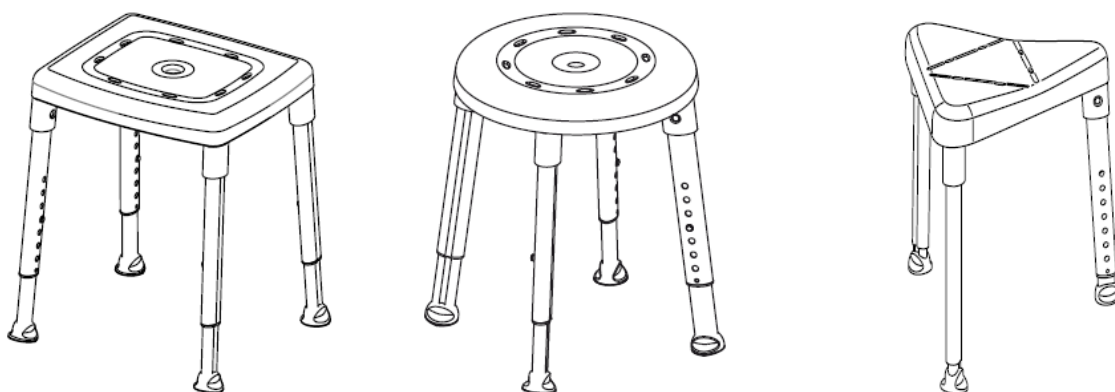
Swift / Smart / Easy / Edge

Návod k použití / Manual

2015-02-02



Etac Swift



Etac Smart

Etac Easy

Etac Edge

CE

VÝROBCE

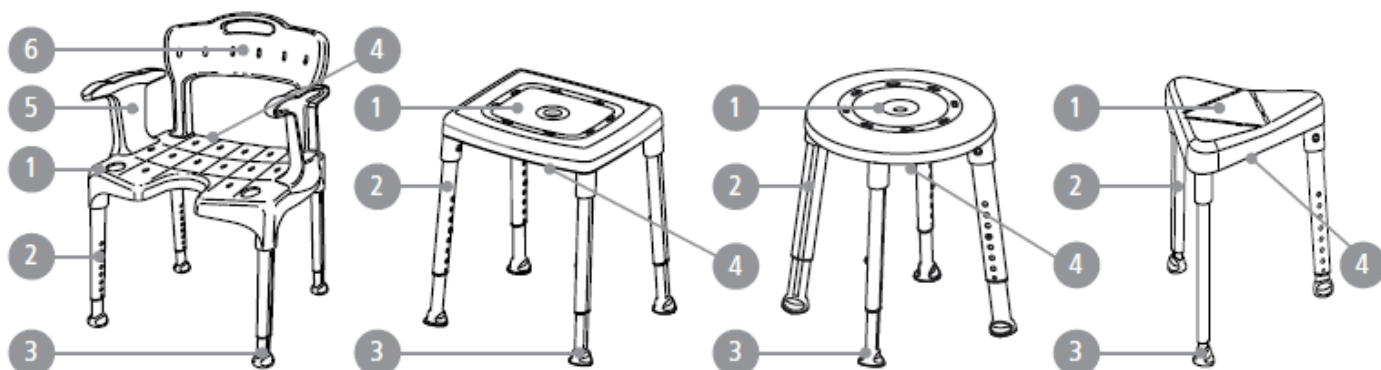
Etac Supply Center AB
Langgatan 12
Box 203, 334 24 Anderstorp Sweden
tel +46 371 58 73 00
fax +46 371 58 73 90
www.etac.com

DISTRIBUCE A SERVIS

MEYRA ČR s.r.o.
Hrusická 2538/5
141 00 Praha 4 - Spořilov
tel.: +420 272 761 102
www.meyra.cz

Technická data / Technical data

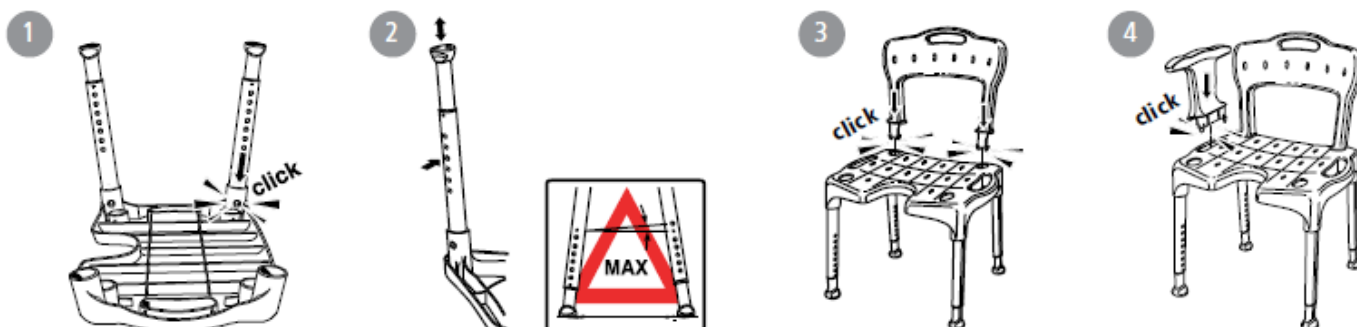
A



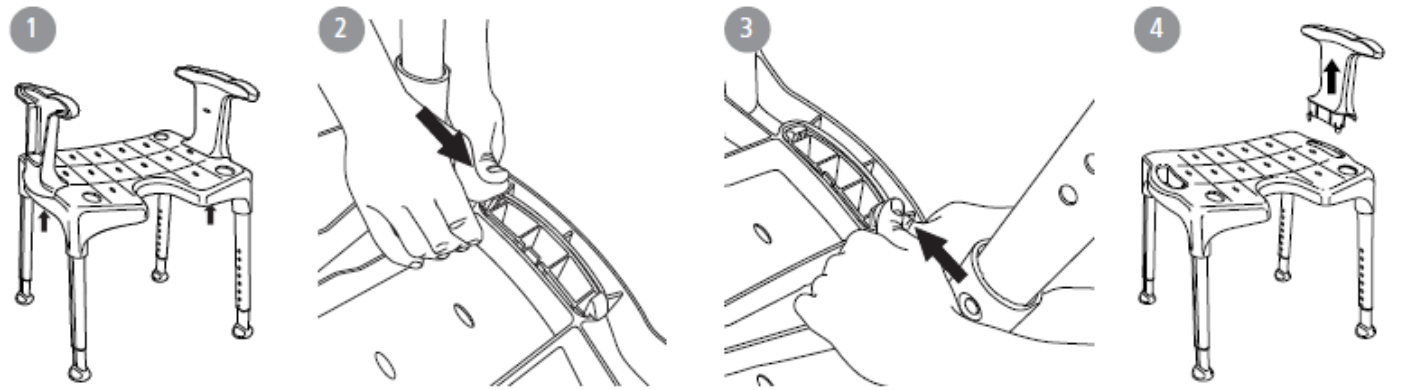
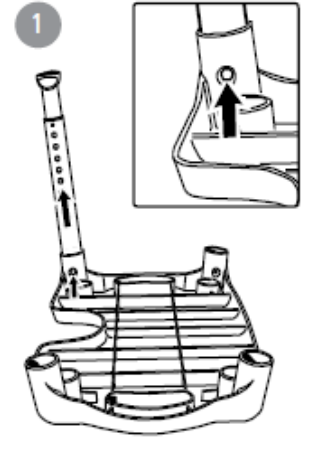
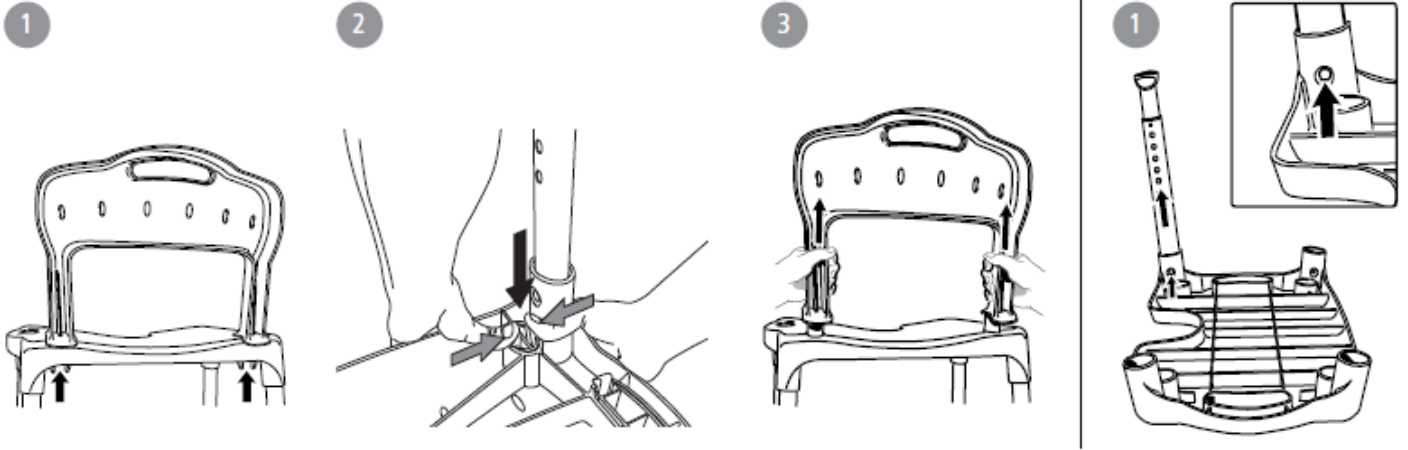
B

Swift	420-570 mm	540 x 410 mm	530-540/565-595 mm	3,1/3,9/4,7 kg	130 kg	210 mm / 450 mm	800-950 mm
Swift low	345-420 mm	540 x 410 mm	520-530/555-565 mm	2,9 kg/4,5 kg	130 kg	210 mm / 450 mm	725-800 mm
Smart	420-570 mm	430 x 380 mm	455-465 x 410-430 mm	3,15 kg	150 kg	-	-
Smart low	345-420 mm	430 x 380 mm	455-460 x 410-415 mm	2,98 kg	150 kg	-	-
Edge	420-570 mm	450 x 405 mm	500-520 mm	2,6 kg	130 kg	-	-
Edge low	345-420 mm	450 x 405 mm	490-500 mm	2,4 kg	130 kg	-	-
Easy	420-570 mm	400 mm	360-390 mm	2,75 kg	150 kg	-	-

C



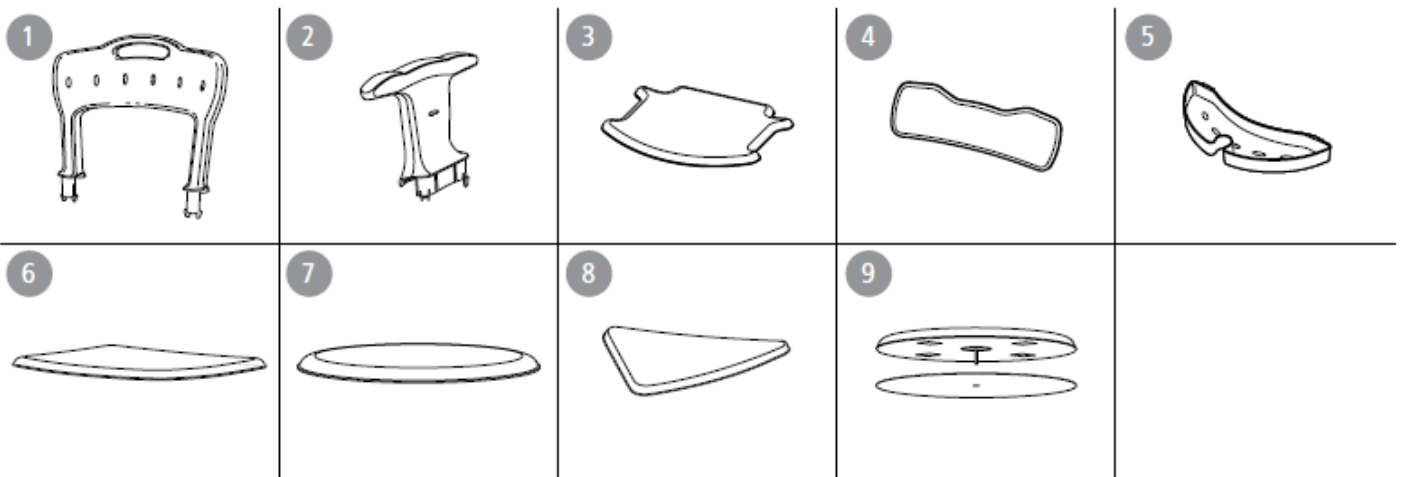
D



E



F



Čeština



Tento symbol se v návodu k použití objevuje podél textu. Upozorňuje na situace, kdy bezpečnost uživatele nebo asistenta může být ohrožena.



Obrázky, na které je v textu odkazováno, jsou umístěny na začátku návodu (str. 2-3). Kategorie A - F korespondují s textem.

Účel použití

Sprchovací a koupelňové stoličky.

Popis

Stoličky a křeslo jsou určeny k použití ve sprchách nebo koupelnách. Mají pevnou stabilní konstrukci a jsou navrženy pro přizpůsobení se jakémukoli nerovnému povrchu. Všechny modely jsou vybaveny výškově nastavitelnými nohami, které se snadno nasazují. Gumové nástavce nohou a protiskluzový vzor sedadla jsou bezpečnostními a stabilizačními prvky, díky kterým se uživatel může cítit zcela bezpečně. Produkt Etac Swift lze použít v závislosti na vybavení hned několika způsoby – od jednoduché koupelňové stoličky po kompletní sprchové křeslo. Všechny modely jsou testovány a jsou v souladu s požadavky norem EN ISO 10993-1, ČSN EN 12182.



Produkty by měly být recyklovány dle platných směrnic.

Popis produktu

viz. obr. A

A1. Sedadlo A2. Nohy A3. Gumové nástavce

A4. Výrobní štítek

A5. Opěrky rukou A6. Zádová opěra

Swift	Smart	Easy	Edge
●	●	●	●
●	●	●	●
●			

Technická data

viz. obr. B

Montáž

viz. obr. C

Demontáž

viz. obr. D

Záruka

Na materiál a výrobní vady je poskytována záruka 5 let.



Bezpečnost a údržba

viz. obr. E



- Poškozený výrobek se nesmí používat
- E1. Rozdíl v nastavení výšky nesmí být větší než 1 otvor.
E2. Při vstávání se neopírejte pouze o jednu opěrku.

E3. Maximální hmotnost uživatele.

E4. Čistěte pouze prostředky bez obsahu rozpouštědel s pH 5-9 nebo 70% dezinfekčním prostředkem.

E5. Dekontaminace smí být prováděna při max. 85°C po dobu 3 minut.

en

English



This symbol appears in the manual along with text. It indicates instances where the safety of the user or the assistant may be at risk.



The images which are referred to on each page are found at the start of the manual (pages 2 to 3). See Figures A to F for the corresponding text.

Intended use

Facilitates sitting when carrying out intimate hygiene.

Description

Our stools/chairs are designed for use in showers or in bathrooms. The products have a stable design with built-in flexibility which adapt to uneven floors. All products are fitted with height-adjustable legs that are simple to attach. The leg ferrules offer good grip and the anti-slip pattern of the seat offer the important safety and stability properties that make the user feel safe. Etac Swift can be anything from a simple shower stool to a complete shower chair, depending on how you choose to equip it.

Swift, Smart, Edge and Easy are tested and comply with the requirements set out in EN ISO 10993-1, EN 12182.



This product should be recycled as per national regulations.

Product Description

See Figure A

A1. Seat A2. Legs A3. Ferrule

A4. Product label

A5. Armrest A6. Backrest

Swift	Smart	Easy	Edge
●	●	●	●
●	●	●	●
●			

Technical data

See Figure B

Assembly

See Figure C

Dismantling

See Figure D

Guarantee

5-year guarantee against material and manufacturing defects. For terms and conditions, see www.etac.com



Safety & Maintenance

See Figure E



- A defective product or accessory must not be used.
- E1. A height difference of more than one hole is not allowed for chair legs.
E2. When moving sideways, do not lean on just one armrest.

E3. Max user weight

E4. Clean the product using a solvent-free cleaning agent with a pH value of 5-9 or with a 70% disinfectant solution.

E5. Can be decontaminated at max. 85°C/185°F for 3 minutes if required.

Příslušenství	viz obr. F	Swift	Smart	Easy	Edge
F1.	Zádová opěra	●			
F2.	Područky (pár)	●			
F3.	Sedací část	●			
F4.	Opěrná část	●			
F5.	Držák na mýdlo	●			
F6.	Sedací část Smart		●		
F7.	Sedací část Easy			●	
F8.	Sedací část Edge				●
F9.	Otočná sedačka	●	●		

Accessories	See Figure F	Swift	Smart	Easy	Edge
F1.	Back support	●			
F2.	Armrest/pair	●			
F3.	Seat pad	●			
F4.	Backrest pad	●			
F5.	Soap dish	●			
F6.	Seat pad		●		
F7.	Seat pad			●	
F8.	Seat pad				●
F9.	Swivel plate	●	●		