

NÁVOD K POUŽITÍ

Otočná sedací deska LUNA 291360061

Otočná a posuvná sedací deska VIA 291360062

Doručení

Otevřete obal a zkontrolujte, prosím, zda je produkt kompletní a během doručení nevzniklo žádné poškození.

Pokud obdržíte poškozený produkt:

- Informujte o tom přepravce, prosím.
- Informujte o tom prodejce, prosím.
- Označte produkt cedulkou "poškozené".

Účel použití

LUNA (Obr. 1)

Otočná sedací deska je navržena pro použití na vanovém zvedáku bez krytu. Podpořením otáčivého pohybu je pro uživatele vložení nohou do vany snazší. Při použití na vanovém zvedáku je doporučeno odejmout ze sedáku zvedáku kryt, aby se prodloužila jeho životnost.

VIA (Obr. 2)

Otočná a posuvná deska slouží k přesunu a otočení uživatele v poloze vsedě a je taktéž navržena pro přesun uživatele na vanový zvedák. Kombinace posunu a otáčení je vhodná také pro osoby se sníženou pohyblivostí.

Technické parametry

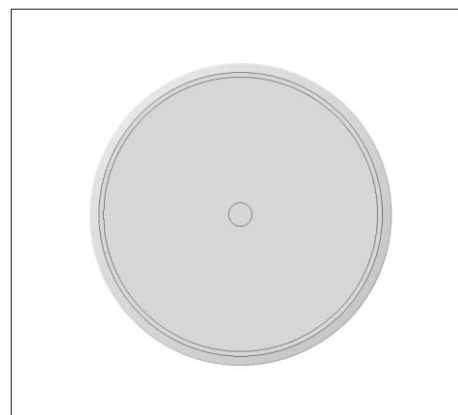
Průměr: 32 cm

Výška: 2,2 cm

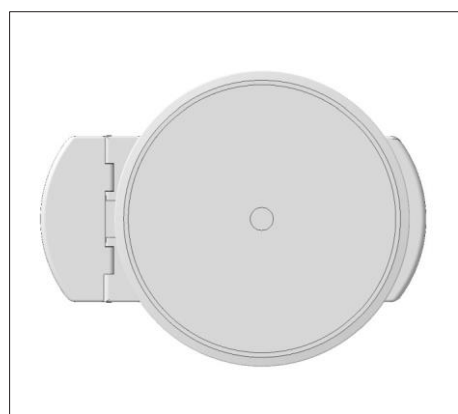
Nosnost: 140 kg

Délka (VIA): 40 cm

Možnost modrého krytu



Obrázek 1



Obrázek 2

BEZPEČNOSTNÍ POKYNY

- Desku nepoužívejte, pokud je poškozená.
- Nepřekračujte maximální nosnost 140 kg.
- Pozor, hrozí nebezpečí uklouznutí.
- Desku nepoužívejte k jinému než určenému účelu.
- Zajistěte, aby uživatel seděl vždy uprostřed.
- Při používání se nechtejte spodní strany desky, při otočení nebo posunutí hrozí zranění prstů.
- Při používání desky se vyvarujte jakýchkoli prudkých pohybů.
- Při přesunech je pravděpodobná nutnost přítomnosti asistující osoby pro zajištění maximální bezpečnosti uživatele.
- Před každým použitím desky zkontrolujte její řádné fungování.

Použití

LUNA (Obr. 3-1)

1. Zdvihněte vanový zvedák do horní pozice (boční křídla zvedáku jsou pevně položena na okrajích vany).
2. Umístěte otočnou desku (**Obr. 3**). – Otočná deska musí ležet uprostřed sedáku vanového zvedáku.
3. Posadte se na střed otočné desky.
4. Zdvihněte nohy a otočte se s nimi do vany.
5. Spusťte zvedák do vany pomocí ovladače.

VIA (Obr. 4-1)

1. Zdvihněte vanový zvedák do horní pozice (boční křídla zvedáku jsou pevně položena na okrajích vany).
2. Umístěte otočnou a posuvnou desku (**Obr. 4**) tak, že finální pozice desky bude uprostřed sedáku vanového zvedáku.
3. Posuňte sedák desky na okraj vany.
4. Posadte se na střed desky a posuňte se zpět do středu sedáku vanového zvedáku.
5. Zdvihněte nohy a otočte se s nimi do vany.
6. Spusťte zvedák do vany pomocí ovladače.
7. Po koupání se nejdříve posuňte na desce k okraji vany a poté se otočte s nohama ven z vany.

Údržba a čištění

Pravidelné čištění pomůcky je nutné z důvodu dodržování řádné hygieny a zachování vzhledu. Za běžných podmínek je dostačující čištění celého zvedáku mýdlovou vodou nebo šetrným čisticím prostředkem, následné opláchnutí teplou vodou (max. 60° C) a usušení.

Pozn.:

Kryt desky může být při čištění odejmutý vyjmutím středového kolíčku a zatažením směrem k okraji.

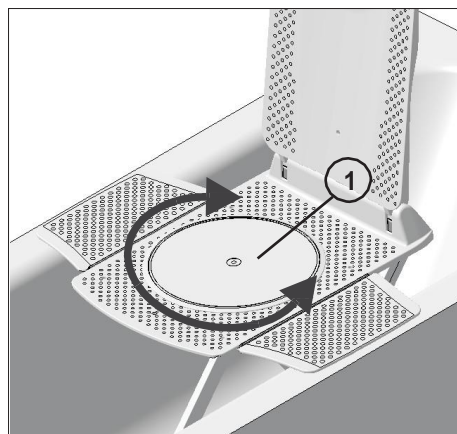
Pokud je otočná/posuvná deska používána několika uživateli, doporučuje se používat desinfekční prostředky.

Při používání čisticích a desinfekčních prostředků dodržujte vždy, prosím, pokyny a informace výrobce na obalu.

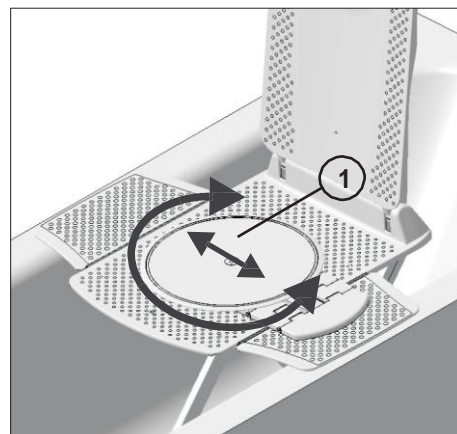
K čištění nepoužívejte:

- rozpouštědla,
- čističe WC,
- hrubé nebo ostré předměty,
- agresivní čističe jako bělidlo a amoniak,
- abrasivní čističe.

Návod k použití uchovejte pro možnost budoucího použití.



Obrázek 3



Obrázek 4

Výrobce:

eureha GmbH
Rehabilitationstechnik
Zeppelinstraße 10
D-88353 Kisslegg
E-Mail: info@eureha.de

Distribuce a servis:

MEYRA ČR
Hrusická 2538/5
Praha 4, 141 00
Tel. (prodejna): +420 272 761 102
Tel. (servis): +420 272 661 430
E-mail: meyra@meyra.cz