

NÁVOD K POUŽITÍ

SEDAČKY DO SPRCHY

537, 541, 4300

(varianta A – s opěrkou zad | varianta B – bez opěrky zad)



Zobrazený typ: 537 A



POUŽITÍ

Sedačky do sprchy jsou součástí řady kompenzačních pomůcek, určených pro tělesně postižené osoby a osoby se sníženou schopností mobility. Své využití nachází zejména tam, kde pacient vzhledem ke svému zdravotnímu stavu není schopen při osobní hygieně využít standardně vybavený sprchový kout. Svou konstrukcí usnadňují pacientům běžné úkony osobní hygieny, eliminují možné riziko pádu při těchto úkonech, usnadňují manipulaci s pacientem a výrazným způsobem zvyšují jeho soběstačnost.

POPIS

Rám sedaček je vyroben z vylehčených duralových trubek a je doplněn plastovým hygienickým sedátkem. Typ 541 (A, B) má navíc v sedátku výřez pro pohodlnější intimní hygienu a typy 537 A, 541 A, 4300 A mají navíc plastovou opěrkou zad pro zlepšení stability. Opěrné nohy umožňují výškové nastavení sedátka a ve spodní části jsou opatřeny pryžovými protiskluzovými nástavci. Typ 4300 (A, B) má navíc zesílenou konstrukci a zvýšenou nosnost.

BEZPEČNOSTNÍ UPOZORNĚNÍ

Před používáním sedačky konzultujte jeho vhodnost s ošetřujícím lékařem.

Před prvním použitím si pečlivě přečtěte návod k použití.

V případě jakýchkoliv nejasností kontaktujte vašeho dodavatele.

Nepřekračujte maximální statickou nosnost sedačky 110 kg, resp. 160 kg (4300).

Dodržujte doporučené maximální dynamické zatížení sedačky 100 kg, resp. 130 kg (4300).

Při montáži sedačky postupujte opatrně, aby nedošlo k zachycení a úrazu prstů.

Před každým použitím se přesvědčte, zda je sedačka suchá a jsou-li z ní odstraněny zbytky mýdla, popř. dalších toaletních nebo čistících prostředků.

Při užívání sedačky musí být všechny nohy v kontaktu s protiskluzovým podkladem.

Pro zachování maximální stability a bezpečnosti pravidelně kontrolujte stav jistících prvků.

Pro větší bezpečnost doporučujeme kombinovat s protiskluzovou podložkou a madlem.

OBSAH BALENÍ

Ujistěte se, zda jste obdrželi všechny části sedačky, tj. plastovou sedačku se čtyřmi výškově nastavitelnými nohami s protiskluzovými nástavci a šrouby s podložkami pro montáž. U typů 537 B, 541 B a 4300 B navíc 2 držáky a plastovou zádivou opěrku.

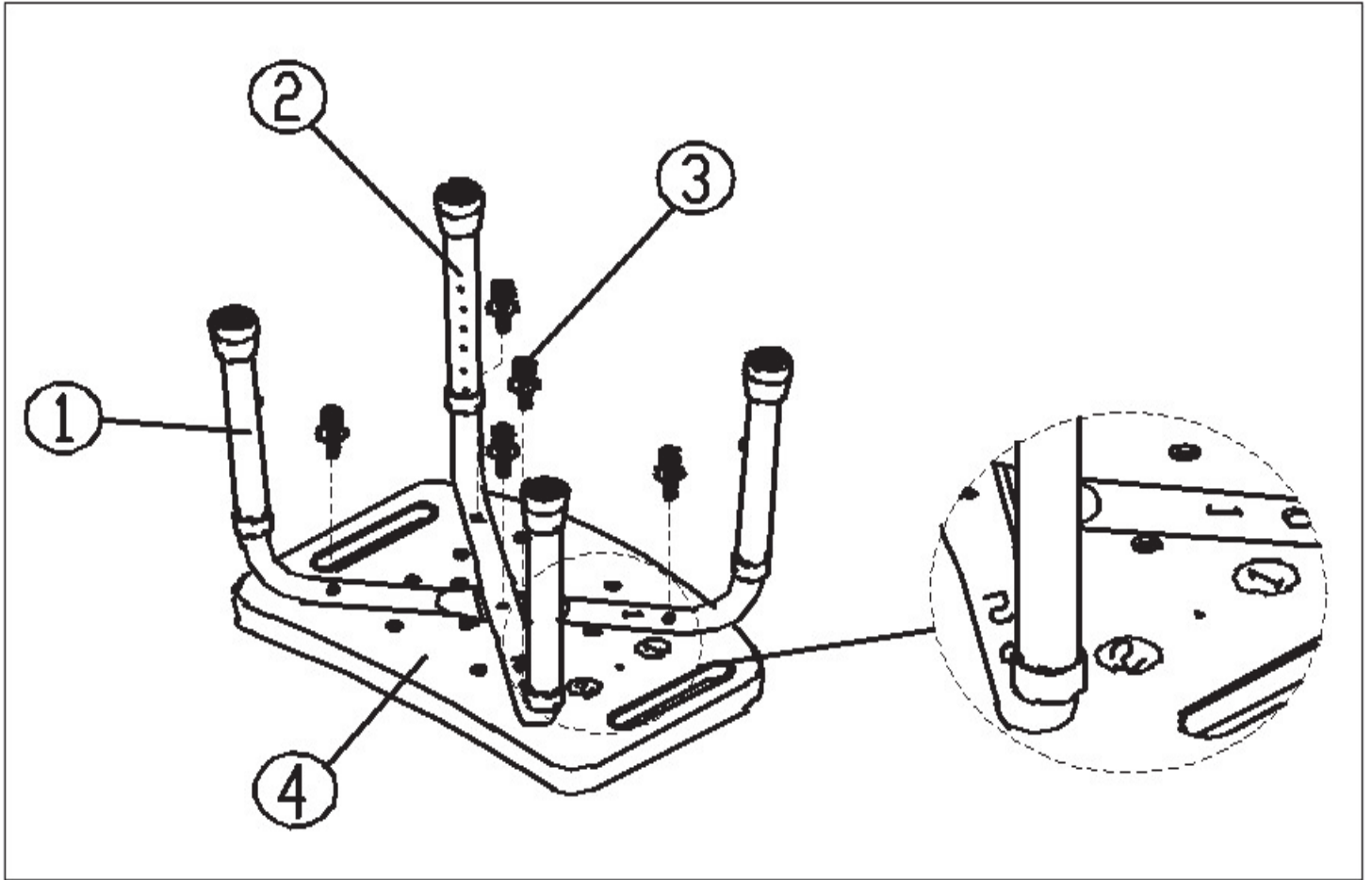
MONTÁŽ SEDAČKY

Položte plastovou sedačku horní stranou na podložku. Přiložte obě nohy na sedačku v pořadí a orientací tak aby do sebe zapadly a souhlasila čísla na nohách a na sedačce, tj. 1-1, 2-2 (viz obr). Nohy zafixujte a pevně dotáhněte pomocí přiložených šroubů.

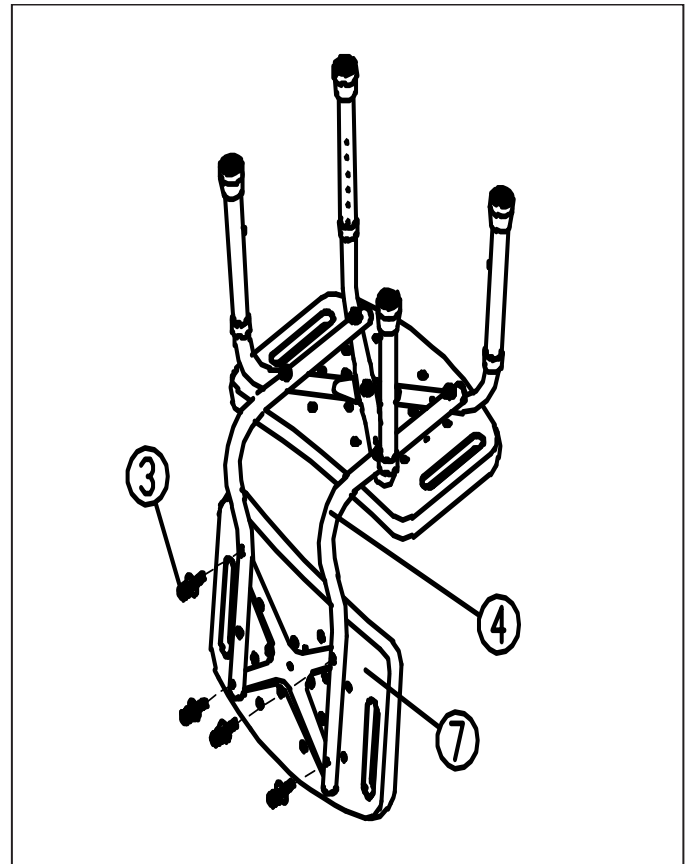
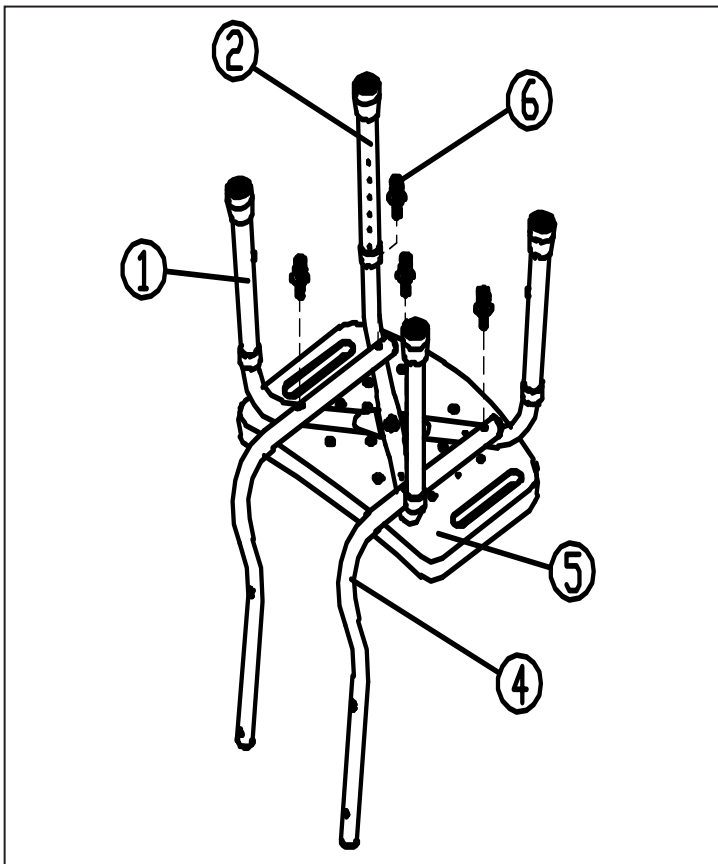
Pomocí přiložených šroubů připevněte držáky opěrky zad skrz nohy k sedačce (viz obr).

Pomocí přiložených šroubů připevněte opěrku zad k držákům (viz obr).

Montáž sedačky



Montáž opěrky zad

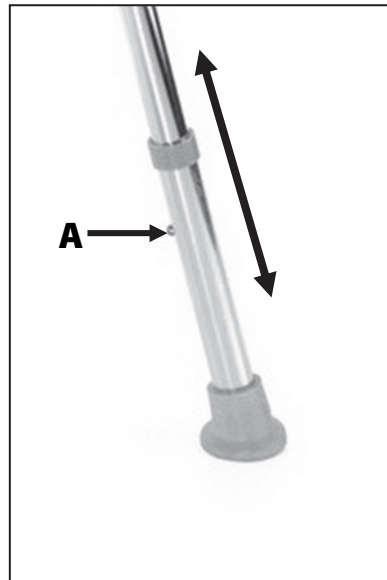


NASTAVENÍ VÝŠKY SEDAČKY

Pro nastavení výšky chodítka zamáčkněte z obou stran pojistku (A) a tahem/tlakem nastavte požadovanou délku nohy. Pojistku pak nechte samovolně zapadnout do zvoleného otvoru. Tento postup opakujte u všech čtyř nohou, které musí být nastaveny stejně.



Umístění aretačních pojistek



Zamáčkněte aretační pojistku a nastavte délku nohy

ÚDRŽBA

Sedačku lze čistit a udržovat běžnými čistícími, dezinfekčními a konzervačními prostředky, které neobsahují rozpouštědla. Pro zachování maximální funkčnosti a stability doporučujeme pravidelně kontrolovat polohu všech jisticích prvků, stav pryžových nástavců a polohu aretačních pojistek, popř. odstranit mechanické nečistoty všech částí. V případě nutnosti vyměňte opotřebované pryžové nástavce.

SERVIS A OPRAVY

V případě nutnosti odstranění závady nebo provedení servisu, kontaktujte autorizovaného prodejce, který Vám poskytne veškeré informace.