

NÁVOD K POUŽITÍ

CHODÍTKO ČTYŘKOLOVÉ S PODPŮRNOU HRAZDOU

205, 205 J



CE

POUŽITÍ

Chodítka je součástí řady kompenzačních pomůcek, určených pro tělesně postižené osoby a osoby se sníženou schopností mobility. Chodítka je určeno pro oporu a odlehčení dolních končetin při chůzi, nácvičku chůze, pourazových a pooperačních stavech a následné rehabilitaci. Je vhodné též pro transport drobných předmětů.

POPIS

Skládací rám chodítka je vyroben z povrchově upravených ocelových trubek vysoké pevnosti, doplněn čtyřmi plnými kolečkami uloženými v otočné vidlici s nášlapnou brzdou, výškově nastavitelnou polstrovanou podpůrnou hrazdou. Chodítka je vybaveno nastavitelným sedátkem a posuvnými sklopnými podnožkami.

BEZPEČNOSTNÍ UPOZORNĚNÍ

Před používáním chodítka konzultujte jeho vhodnost s ošetřujícím lékařem.

Chodítka je určeno k nácvičku vertikalizace a chůze. Používejte vždy s doprovodem!

Před prvním použitím si pečlivě přečtěte návod k použití a v případě jakýchkoliv nejasností kontaktujte Vašeho dodavatele.

Nepřekračujte maximální statickou nosnost chodítka 120 kg (model 205 J 80 kg).

Dodržujte doporučené maximální dynamické zatížení pomůcky 105 kg (model 205 J 80 kg).

Při skládání a rozkládání chodítka postupujte opatrně, aby nedošlo k úrazu prstů.

Při vstávání, opírání nebo posazování na chodítka vždy zaaretujte brzdy.

Při užívání chodítka musí být všechny kola v kontaktu s podkladem.

Chodítka je určeno pro transport a převoz sedících uživatelů pouze v nezbytných případech.

Při transportu (automobilem, autobusem, vlakem apod.) nepoužívejte chodítka k sezení.

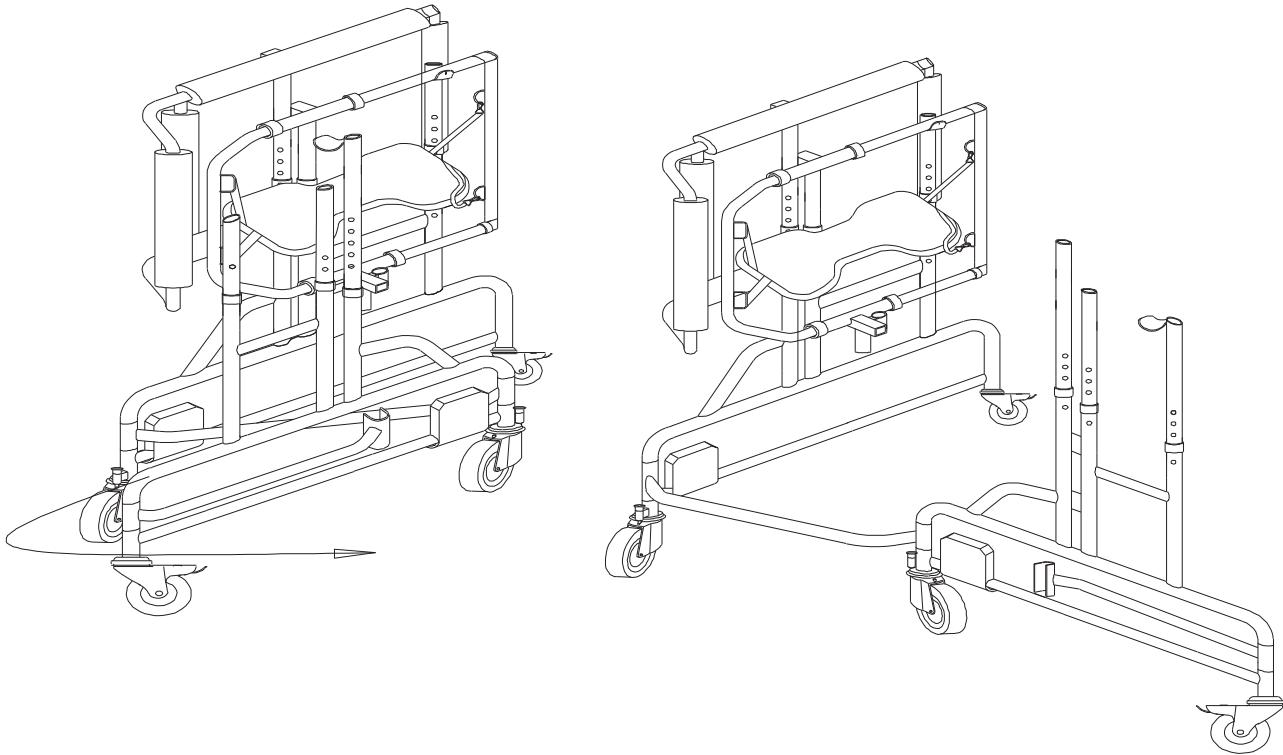
OBSAH BALENÍ

Ujistěte se, zda jste obdrželi všechny části chodítka, tj. rám s kolečkami, hrazdu a aretační šrouby a pojistky.

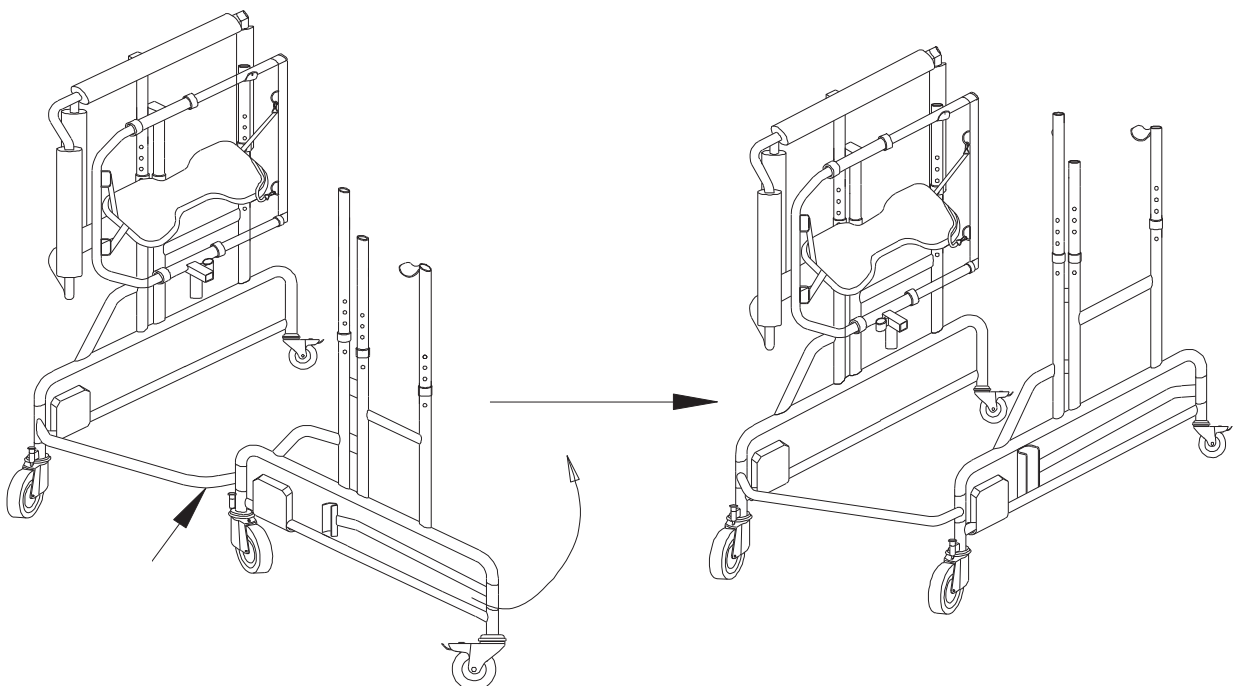
SLOŽENÍ CHODÍTKA

Chodítko opatrně vyjměte z krabice.

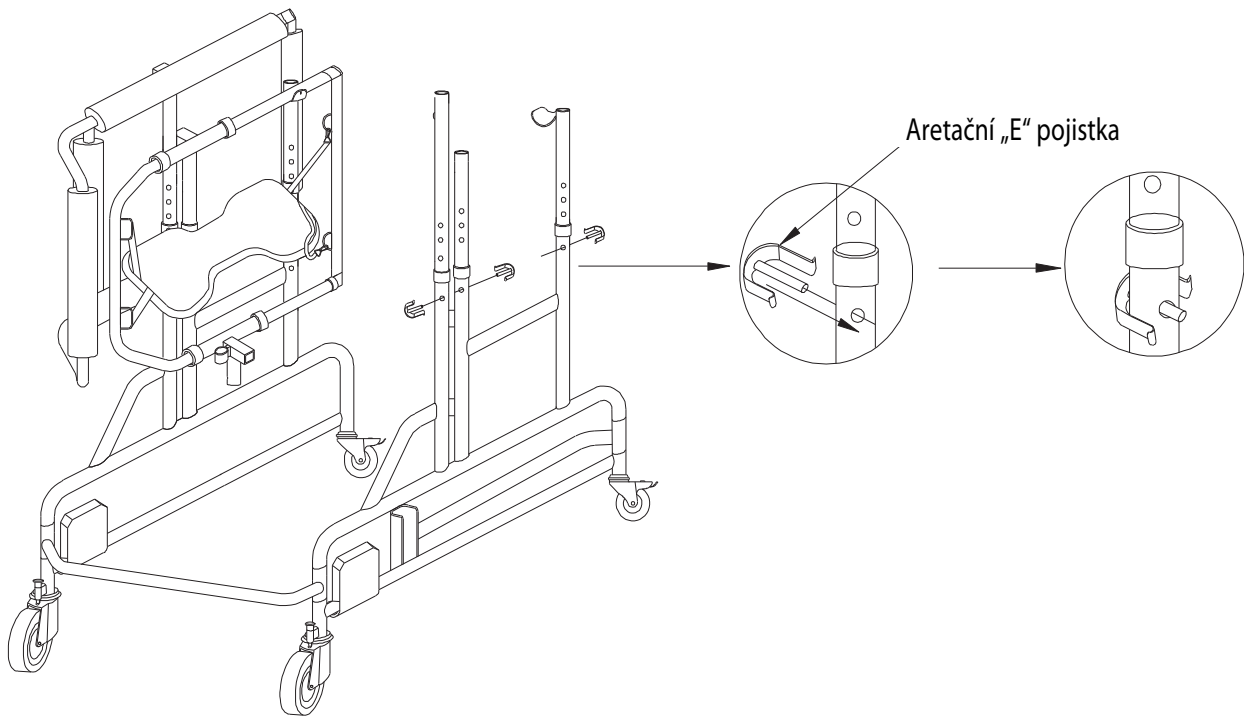
Postavte chodítko do vertikální polohy a zatlačte na levou stranu rámu.



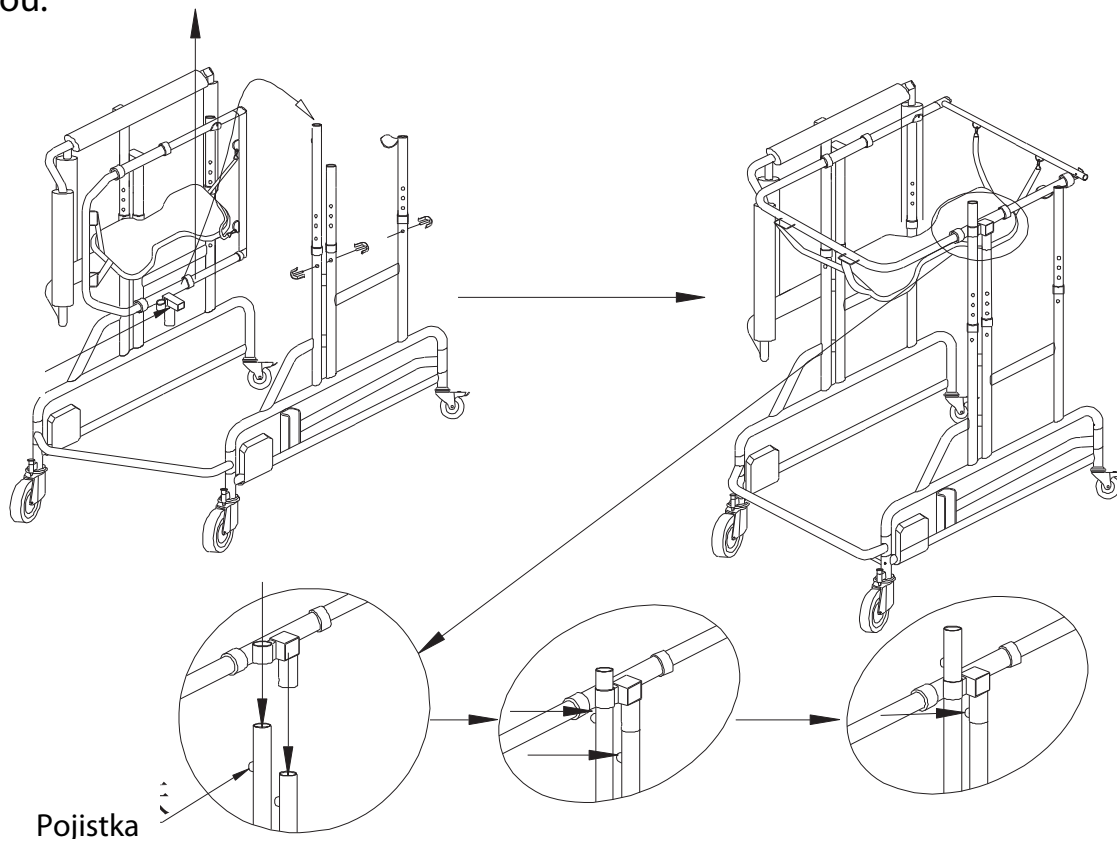
Nastavte pravý a levý bok rámu do stejné pozice.



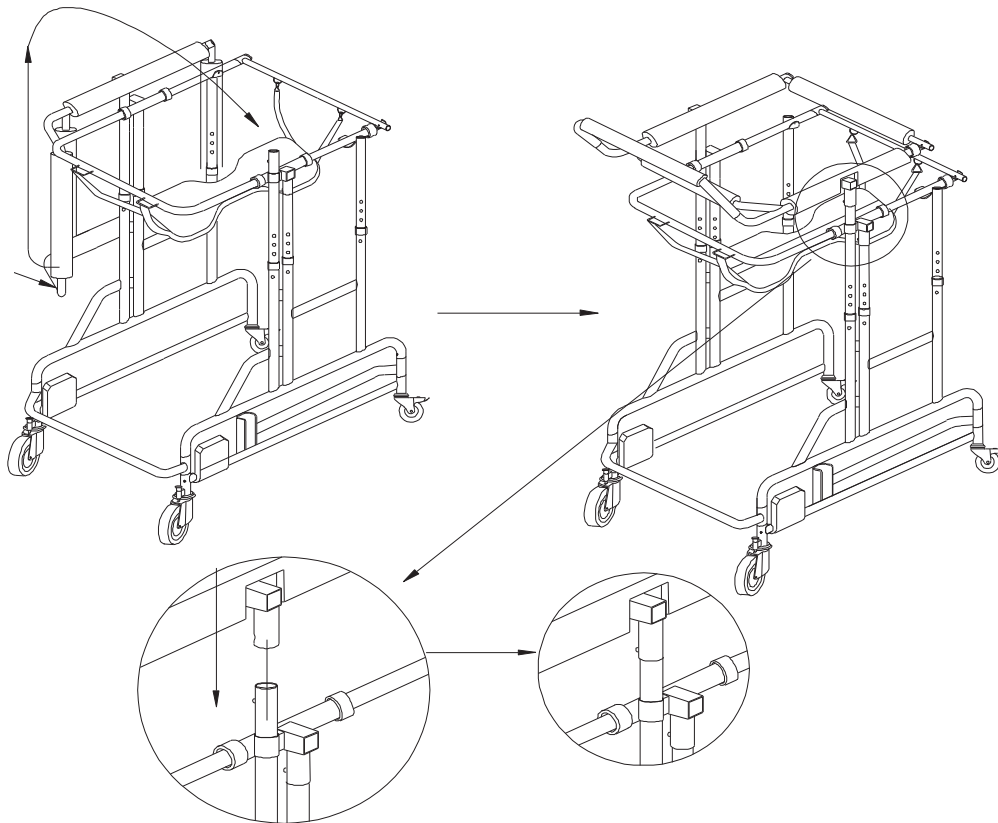
Nastavte výšku rámu a zafixujte ji pomocí aretačních „E“ pojistek.
Ujistěte se, zda jsou obě strany nastaveny stejně vysoko.



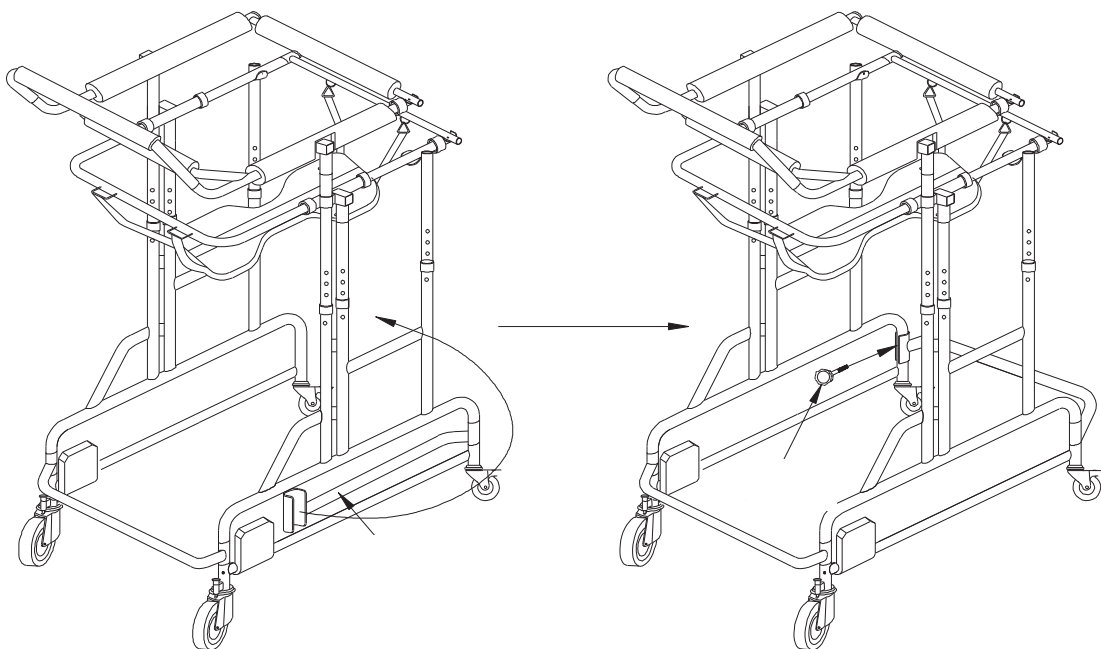
Zdvihněte rám sedačky, zasuňte ho do levého boku rámu chodítka a zajistěte aretační pojistkou.



Zdvihněte rám opěrné hrazdy, zasuňte ho do levého boku rámu chodítka a zajistěte pojistkou.

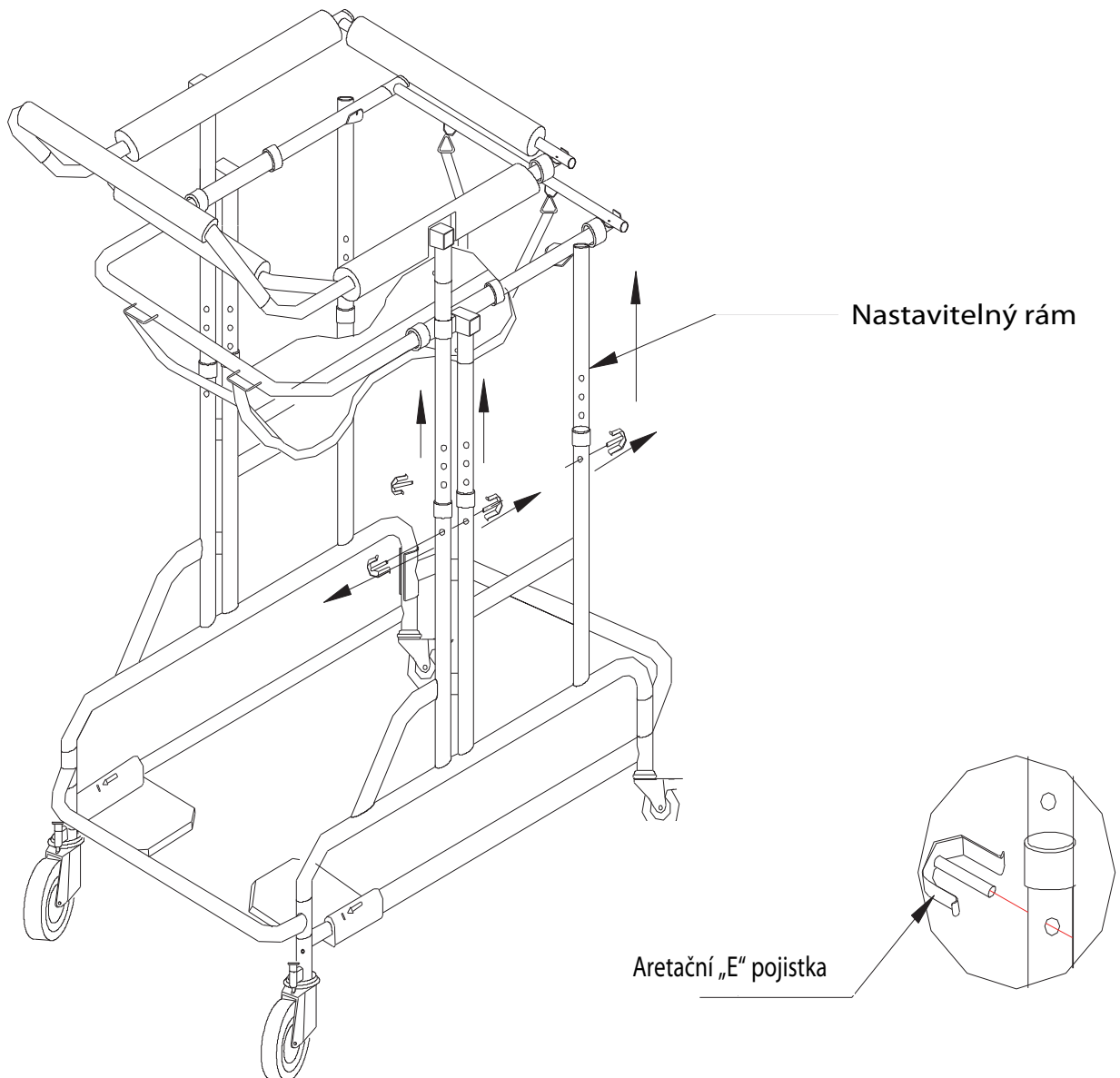


Na závěr zpevněte rám pomocí rozpěrné tyče a zajistěte ji šroubem.



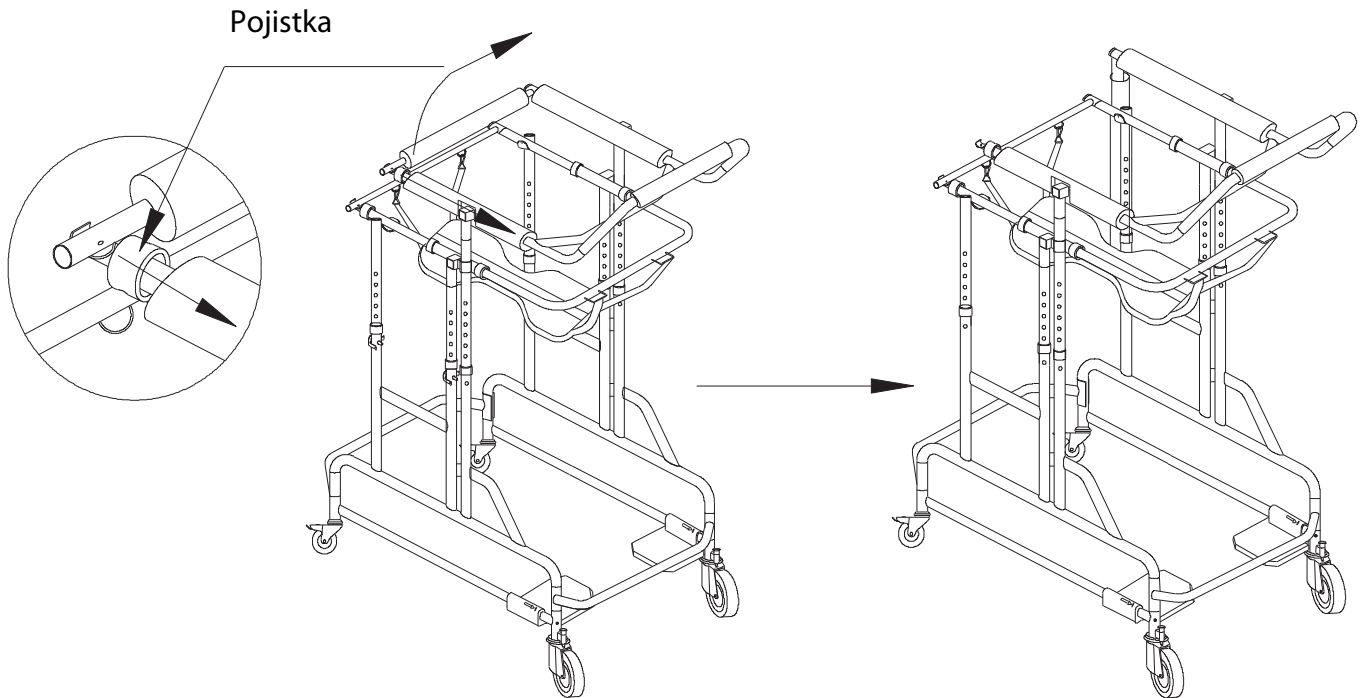
NASTAVENÍ VÝŠKY CHODÍTKA

Uvolněte aretační „E“ pojistky, zvolte požadovanou optimální výšku a pojistkami opět zaaretujte.

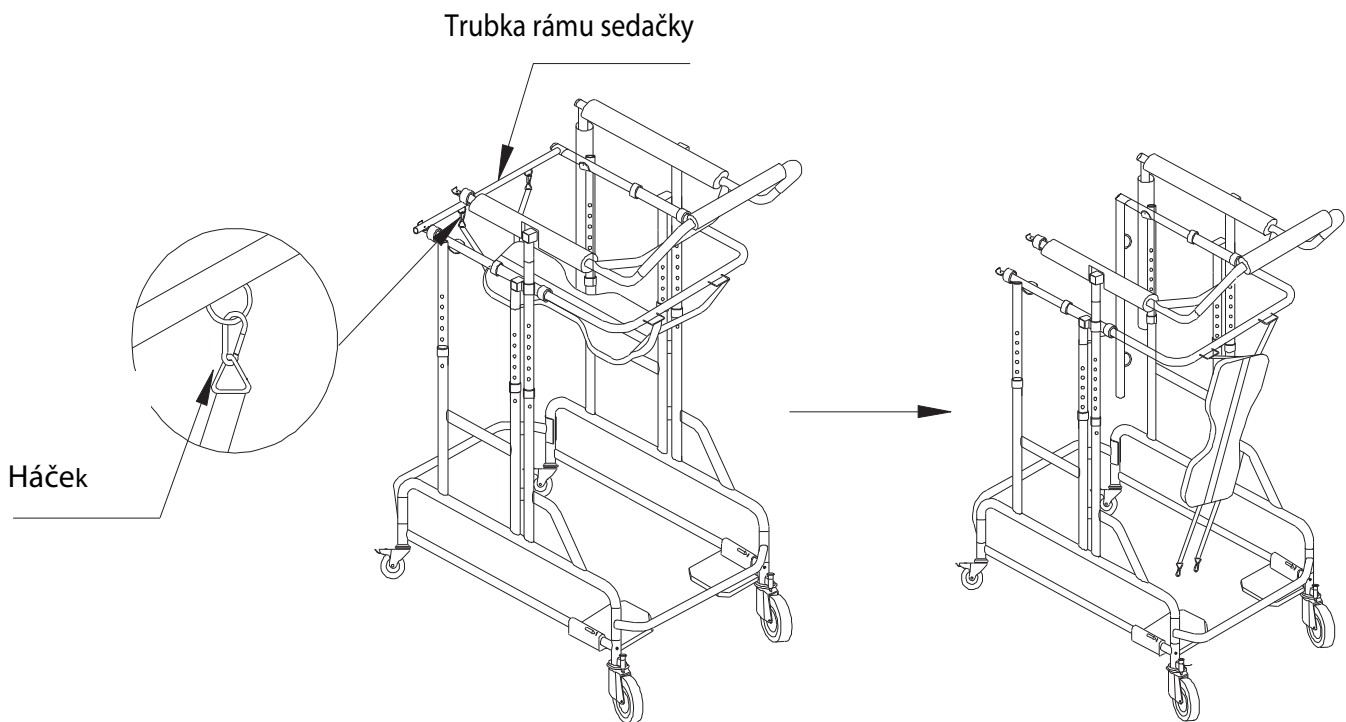


POUŽÍVÁNÍ CHODÍTKA

Stlačte pojistku a odklopte zadní tyč rámu opěrné hrazdy.



Odepněte háčky sedačky, stlačte pojistku a odklopte zadní tyč rámu sedačky.



Vstupte do chodítka, sklopte zpět obě tyče, zaaretujte je pojistkou a zacvakněte háčky sedačky.

ÚDRŽBA

Chodítka lze čistit a udržovat běžnými čistícími, dezinfekčními a konzervačními prostředky, které neobsahují rozpouštědla. Pro zachování maximální funkčnosti a stability doporučujeme pravidelně kontrolovat polohu všech jistících prvků, stav koleček a popř. odstranit mechanické nečistoty všech částí.

SERVIS A OPRAVY

V případě nutnosti odstranění závady nebo provedení servisu, kontaktujte prodejce, který Vám poskytne veškeré informace.

ZÁRUKA

Záruku poskytujeme po dobu 24 měsíců ode dne převzetí pomůcky a nevztahuje se na poškození vlivem nesprávného použití a opotřebení, způsobené obvyklým užíváním. Záruka zaniká také při jakékoliv úpravě, opravě, seřízení nebo výměně jakékoliv části jiným subjektem, než společností DMA Praha s.r.o. nebo prodávajícím.

UPOZORNĚNÍ

Vzhledem k neustálé snaze o zdokonalování výrobků si firma DMA Praha s.r.o. vyhrazuje právo měnit specifikace bez dřívějšího varování.